

**Table de cuisson/ventilation de cuisine - Novy Easy recyclage****4-zones 80 cm****Noir**

EAN 5414425220762

**Dimensions (mm)**

Dimensions (LxPxH) (mm)	800 x 520 x 215
Découpe pose standard (LxP)(mm)	750 x 490
Dimensions du sertissage avec pose affleurante (LxPxH) (mm)	804 x 524 x 6

**Ventilation de cuisine****Caractéristiques générales**

Moteur intégré	•
Nombre de filtres à graisses	1
Recyclage	•
Dimensions sortie d'air (mm)	89 x 222
Positionnement sortie d'air	Arrière gauche / Dessous gauche

**Fonctions**

Commande	Commande slider avec LED rouge
Nombre de vitesses	9 + P
Arrêt différé (minutes)	30
Témoin de saturation des filtres à graisses	•
Témoin de saturation des filtres de recyclage	•
Récipient collecteur pour le nettoyage	•

**Débit & niveau sonore**

Débit évacuation (m3/h) (EN 61591):	
- Minimum	166
- Maximale continu	463
- Maximale	512
Pression acoustique /puissance acoustique mode évacuation(dB(A) re 1 pW)(EN 60704-2-13):	
- Minimum	30/43
- Maximale continu	51/64
- Maximale	54/66

**Table de cuisson****Caractéristiques générales**

Verre opaque noir intense	•
Bords rodés	•
Pose standard / affleurante	• / •

**Zones de cuisson**

Zones octogonales	4
Zones de cuisson (mm)	240 x 210
Puissance par zone (max. / power) (W)	2100/3000

**Fonctions**

Commande	Commande slider avec LED rouge
Nombre de vitesses	9 + Power
Minuterie sur chaque zone	•
Minuterie indépendante	•
Stop&Go	•
Fonction chauffe-plat	70°
Bridge automatique des zones flexibles	• (2x)
Témoin de chaleur résiduelle	•
Fonction automatisme de cuisson	•
Verrouillage bandeau de commande	•
Détection de casserole automatique	• 1 - 2
Fonction grill	•

## Caractéristiques techniques

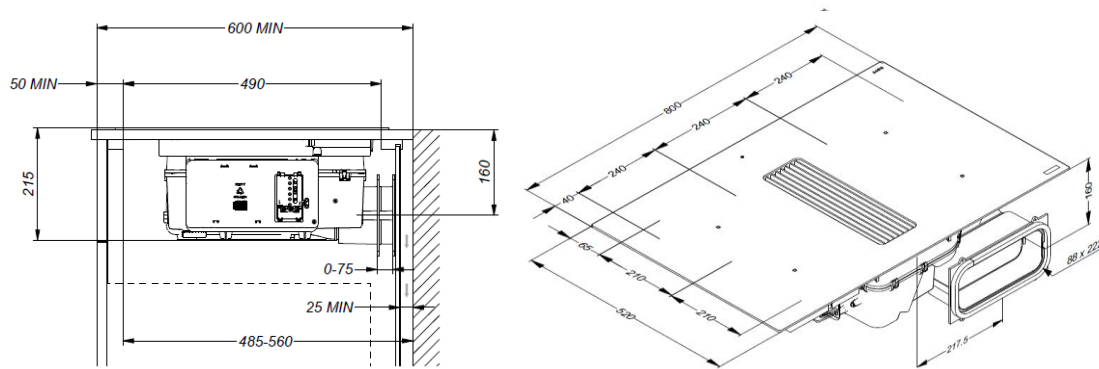
Puissance de raccordement totale (W)	7568 W
Tension de raccordement multiphasé	230 V / 400 V - 2N / 3N
Tension de raccordement monophasé	230 V
Câble de connexion (inclus)	1,5 m
Poids (kg)	18,3

## Accessoires

### Accessoires

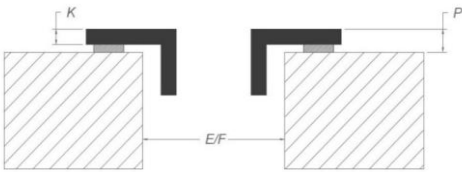
Panneau arrière de l'adaptateur de connexion	Inclus avec l'appareil
--	------------------------

## Dimensions

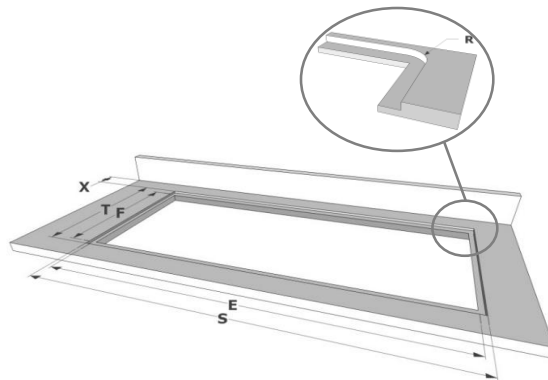
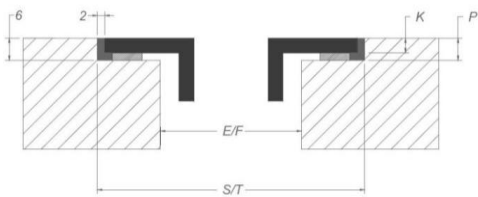


\*En cas d'installation directe contre un mur extérieur non isolé, nous recommandons l'utilisation d'un kit d'installation avec sortie d'air dans la plinthe.

## Pose standard



## Pose affleurante



## Dimensions

	mm							
	E	F	K	P	R	S	T	X
Standard	750	490	4	6				55 min
Affleurante	750	490	4	6	7	804	524	55 min

